



UNIVERSIDAD NACIONAL AUTÓNOMA DE MÉXICO
FACULTAD DE INGENIERÍA
DIVISIÓN DE CIENCIAS BÁSICAS
PRIMER EXAMEN FINAL COLEGIADO
CINEMÁTICA Y DINÁMICA



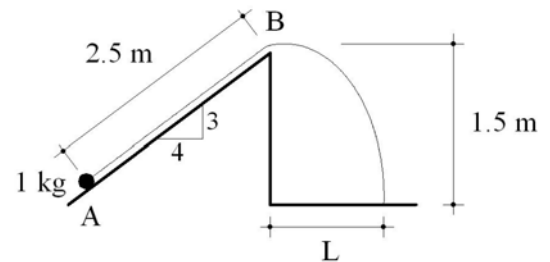
SEMESTRE 2009-1

11 DE DICIEMBRE DE 2008

NOMBRE DEL ALUMNO: _____ GRUPO: _____

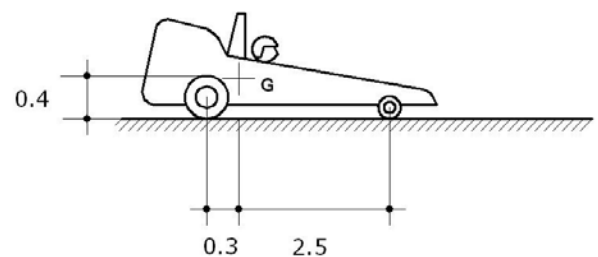
INSTRUCCIONES: Lea cuidadosamente los enunciados de los tres reactivos que componen el examen antes de empezar a resolverlos. La duración máxima del examen es de dos horas y media.

1. Un cuerpo de 1 kg de masa se lanza desde el punto A del plano inclinado con una rapidez inicial de 6.50 m/s. El plano es liso. Sabiendo que A y B distan 2.5 m, determine: a) la magnitud y dirección de la velocidad del cuerpo al pasar por B; b) la distancia L del plano horizontal a la que caerá el cuerpo.

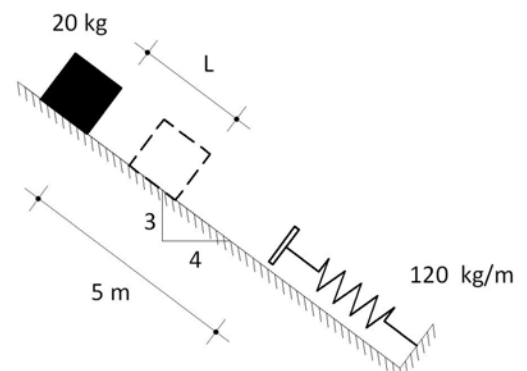


Dimensiones, en m

2. Un automóvil de carreras tiene una masa de 1200 kg cuyo centro se encuentra en G, como se muestra en la figura. Si las ruedas traseras son las motrices y se considera que la masa de todas ellas es despreciable, determine la magnitud de la aceleración máxima que puede imprimirse al automóvil sin que se despeguen las ruedas delanteras.



3. Se suelta un cuerpo de 20 kg de peso sobre un plano inclinado. Los coeficientes de fricción estática y cinética entre el cuerpo y el plano son 0.3 y 0.2, respectivamente. Diga qué longitud L faltará para que el cuerpo llegue a su posición original, una vez rechazado por el resorte, cuya constante de rigidez es de 120 kg/m.



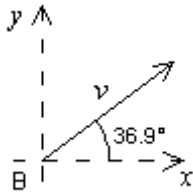
Solución

1)

$$\Delta t + \Delta Vg = 0; \quad \frac{1}{2}(v^2 - 6.5^2) + 9.81(2.5)(0.6) = 0$$

$$v^2 - 6.5^2 = -3(9.81)$$

$$v = 3.58 \text{ m/s} \quad \nearrow 36.9^\circ$$



$$v_x = 3.58(0.8) = 2.86; \quad x = 2.86t$$

$$v_y = 3.58(0.6) - 9.81t = 2.15 - 9.81t$$

$$y = 2.15t - \frac{9.81}{2}t^2$$

$$\text{Si } y = -1.5 = 2.15t - \frac{9.81}{2}t^2 \rightarrow t = 0.814; \quad L = x = 2.86(0.814)$$

$$L = 2.33 \text{ m}$$

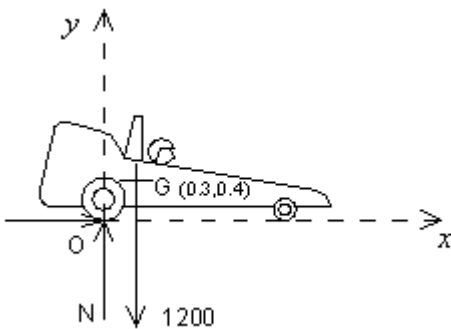
2)

$$\sum M_o F = ma\bar{d}$$

$$1200(9.81)(0.3) = 1200a(0.4)$$

$$a = \frac{0.3}{0.4}(9.81)$$

$$a = 7.36 \text{ m/s}$$



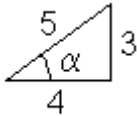
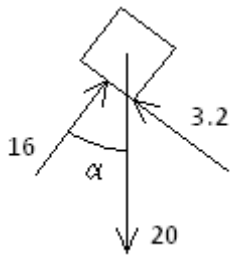
$$\sum F_x = ma; \quad F = 1200(7.36) = 8832$$

$$\sum F_y = 0; \quad N = 1200(9.81) = 11772$$

$$\mu = \frac{8832}{11772}$$

$$\mu = 0.750$$

3)



1) Inicio

2) Resorte comprimido

$$U = \Delta Vg + \Delta Ve$$

$$-3.2(5+x) = -20(0.6)(5+x) + \frac{1}{2}(120)x^2$$

$$-16 - 3.2x = -60 - 12x + 60x^2$$

$$60x^2 - 8.8x - 44 = 0 \rightarrow x = 0.933$$

1) Resorte comprimido

2) Final

$$U = \Delta Vg + \Delta Ve$$

$$-3.2(0.933+r) = -20(0.6)(0.933+r) - 60(0.933)^2$$

$$-2.99 - 3.2r = 11.19 + 12r - 52.2$$

$$15.2r = 38.0$$

$$r = 2.50$$

$$L = 5 - 2.50;$$

$$L = 2.50 \text{ m}$$

